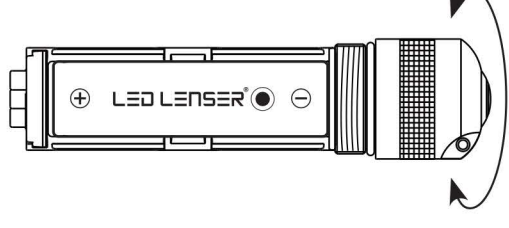
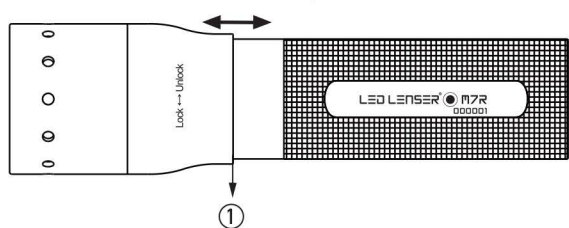


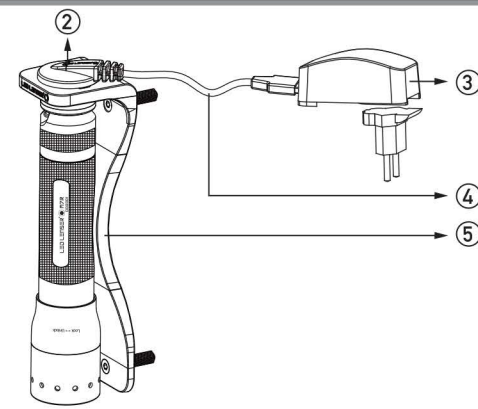
Focusable
Fokussierbar
Zaměření / Úprava světelného kužele



Close
Schließen
Zavřít

On / Off
An / Aus
Zapnout / Vypnout

Open
Öffnen
Otevřít



English

Thank you for choosing one of our products.
To familiarize yourself with this product, please read the following instructions.

Item
LED LENSER
8307-R Led Lenser M7R

Version 2.0

Battery
1x ICR18650 lithium-ion rechargeable battery (Item No. 7704)

Turning the flashlight ON and OFF
To turn the flashlight ON and OFF, push the button at the end of the flashlight to achieve maximum light output.

The M7R is equipped with our Smart Light Technology (SLT). By using a micro-processor the illumination of the LED is controlled and different light modes and functions can be used. Due to a single button, the interface features a simple, user friendly design which means that the operator can always activate the light on the max brightness setting. The flashlight has various different light output functions. There are two Energy Management Modes, three Light Modes and a wide range of functions. The button at the end of the flashlight is used to turn the device ON and OFF and to choose between the different modes. There are three ways of using the button. You can switch, you can touch (the button is lightly pressed just once without being fully depressed and the flashlight retains its previous setting when the button is released) and keep touched.

Energy Management Modes

By choosing one of the two Energy Management Modes you make a decision concerning the way the energy of the rechargeable battery is used.
1. Energy Saving Mode: This mode allows the flashlight to control the light output by its built in Smart Light Technology (SLT). The light output will be adapted to the real life behaviour of normal flashlight usage.
2. Constant Current Mode: This mode allows the continuous use of all light programs with constant light output, just regulated by the built in temperature control unit.

In both Energy Management Modes the brightness of the Boost Function and the Power Mode (100%) remains at a constant level for approximately 2 minutes and then drops in the following 5 minutes in the Constant Current Mode to approx. 60% of the brightness and to approx. 50% in the Energy Saving Mode. The 60% in the Constant Current Mode remains until the battery is empty. The 50% of the maximum brightness in the Energy Saving Mode remains for approx. 25 minutes and then drops to 15%. This 15% brightness remains until the battery is empty. To switch between the two Energy Management Modes you have to touch the button 8 times and then switch fully within 5 seconds.
If you changed to the Energy Saving Mode the flashlight indicates this by starting bright and dimming down until it turns off after 3 seconds. If you changed to the Constant Current Mode the flashlight indicates this by starting bright and turning off suddenly after 3 seconds.

Light Modes and Functions

By choosing one of the three Light Modes (1. Professional, 2. Easy and 3. Tactical Defence) and Functions you decide between the different light programs. When the flashlight is off, touch the button 4 times and then turn the flashlight on. Once the activation is successful the flashlight will confirm your choice by flashing the number of the corresponding activated light mode.

1. Professional:

When you are in this mode the flashlight starts with the Power Function (100%) when you switch it on, just like in all the other three Light Modes. Then you have two options. You can touch the button to activate the Low Power Function. Alternatively keep the button touched for continuous dimming and choose the required brightness by releasing the button. Continuing to touch the button will eventually take you to the other functions of this Light Mode. First comes the Blink Function (3Hz), then the S.O.S. Function and finally the Strobe Function (20Hz). As the sequence of every Light Mode revolves, the next time you touch the button you return to the Power Function (100%). As in all other Light Modes to turn off the flashlight you only need to press the button, no matter which function you are currently in.

2. Easy:

We included this Light Mode for all the users who prefer a very easy light program without too many functions. As in the Professional Light Mode the Easy Light Mode starts with the Power Function (100%) and then you have two other options. You can touch the button to activate the Low Power Function.

Alternatively keep the button touched for continuous dimming and choose the required brightness by releasing the button. In the Easy Light Mode, there are no other functions so you return to the Power Function (100%) by touching the button again. The sequence of light programs revolves and to turn of the flashlight simply depress the button.

3. Tactical Defence:

We included this Light Mode for all users who prefer a very easy light program with fast access to the Defence Strobe Function. The only difference between the Tactical Defence Light Mode and the Easy Light Mode is that the Dim Function has been replaced by the Defence Strobe Function (20Hz). The sequence revolves when you touch the button and you turn the flashlight off by simply depressing the button.

Boost Function

When the flashlight is off, touch the button down to use the Boost Function. The Boost Function is independent of the activated light mode.

One-Handed Speed-Focus ①

The flashlight can be focused using the Speed Focus function. To adjust the beam, simply push the head of the flashlight forwards or backwards with your thumb. Each position of the focus can be locked by using the Fast Lock function by turning the head of the flashlight to the left. In order to re-adjust the beam, unlock the focus by turning the head of the flashlight to the right. Then the Speed Focus function can be used again.

Charging

Turn off the flashlight during charging. Place the flashlight in the magnetic charger and connect it to the power supply. Then plug in the adapter into an electricity outlet.

Charging indication light ②

red - charging
green - fully charged, flashlight is ready for operation
green flashing - measuring procedure, pre-charging (after total discharge of the battery or if not used for a long time) can take up to 300 seconds
red flashing - indicates an error (e.g. short circuit, wrong position in charging station)

Replacing the battery

Regardless of which Energy Management Mode you choose, the flashlight will signal low battery by blinking with 3Hz. Changing the battery does not have an effect on the modes that have been chosen before. To replace the battery, switch off the flashlight and then unscrew the cap at the end. Take out the used battery and dispose of it correctly. Insert the new battery according to the polarity marks (+) and (-). Close the flashlight by screwing the end cap back in place. **Important** - when inserting the battery, follow the polarity marks (+) and (-) that are marked on the battery housing. If original LED LENSER ICR18650 lithium-ion rechargeable batteries (Item No. 7704) are inserted incorrectly, the torch will not work and the charging indicator will not light up. If you use batteries other than the LED LENSER ICR18650 lithium-ion rechargeable battery (Item No. 7704), the electronics of the flashlight could be damaged by inserting batteries the wrong way round.

Battery

Only LED LENSER ICR18650 lithium-ion rechargeable batteries may be used in this flashlight (Item No. 7704, special contact design in combination with an adjusted protection PCB for maximum safety and performance). If you do not intend to use the flashlight for a long period of time, remove the battery and store it in a cool place (not in the fridge) to extend its lifetime. Our lithium batteries are design for maximum safety and performance. Only use original LED LENSER lithium batteries. Used batteries are hazardous waste and must be disposed according to legal regulations.

Accessories

1 x 8307-R power supply ③
1 x 8307-R USB magnet charger ④
1 x 8307-R charging holder (can be fixed to the wall) ⑤
1 x P7 Intelligent Clip (Item no. 0317, will fit belts up to 60 mm wide. When the flashlight is placed in the Intelligent Clip you can attach it to your belt and turn it in the direction required)

WARNING

Do not shine the light directly in someone's eyes. If the light beam shines directly in your eye, look away immediately. Do not use any magnifying instruments with this flashlight that could concentrate the light beam. If used for commercial purposes, the flashlight should only be used in accordance with any local laws and regulations.

Deutsch

Wir freuen uns, dass Sie sich für ein Produkt aus unserem Hause entschieden haben.
Um sich mit Ihrem neuen Produkt vertraut zu machen, finden Sie hier eine Gebrauchsanleitung.

Artikel
LED LENSER
8307-R Led Lenser M7R

Version: 2.0

Batteriesatz:
1 x ICR18650 aufladbare Lithium-Ionen-Batterie (Art.-Nr. 7704)

Einschalten
Um die Taschenlampe ein- oder auszuschalten betätigen Sie bitte den Schalter am Ende der Taschenlampe.
Die M7R ist mit unserer Smart Light Technology (SLT) ausgestattet. Durch die Verwendung eines Mikroprozessors kann die Lichtstärke der LED gesteuert und verschiedene Licht-Modi und Funktionen genutzt werden. Indem ein Einzelschalter verwendet wurde, konnte die Schnittstelle einfach und anwenderfreundlich gestaltet werden. Die Taschenlampe kann dem Nutzer Licht verschiedener Stärken und auf verschiedene Art und Weise bereitstellen. So stehen zwei Energy Management Modi, drei Light Modi und eine Menge an Funktionen zur Verfügung. Um die Taschenlampe an- und auszuschalten und um die verschiedenen Modi auszuwählen, wird der Schalter am Ende der Taschenlampe verwendet. Hierbei kann der Schalter auf drei Arten betätigt werden. Der Schalter kann geschaltet werden, er kann nur kurz angepöppelt werden (d.h. der Schalter wird einmal leicht gedrückt, ohne dass der Druckpunkt erreicht wird, sodass nach dem Antippen die gleiche Schalterstellung erreicht wird wie vor dem Antippen) und als drittes kann der Schalter für eine längere Zeit angepöppelt gehalten werden.

Energy Management Modi

Durch die Wahl eines der beiden Energy Management Modi fällt der Anwender eine Entscheidung wie die in dem Akkumulator enthaltene Energie genutzt wird.
1. Energy Saving Modus: Durch die eingebaute Smart Light Technology (SLT) wird die Lichtstärke gesteuert. Die Helligkeit ist an reale Bedingungen, die bei einer normalen Verwendung der Taschenlampe auftreten, angepasst.
2. Constant Current Modus: Dieser Modus erlaubt den kontinuierlichen Gebrauch aller Lichtprogramme mit konstanter Lichtstärke. Die Helligkeit wird nur über die eingebaute Temperatur-Kontroll-Einheit reguliert. In beiden Energy Management Modi bleibt die Helligkeit in der Boost Funktion und dem Power Modus (100%) für ca. 2 Minuten konstant und fällt dann in den nächsten 5 Minuten auf ca. 60% der Helligkeit (Constant Current Modus) bzw. auf 50% im Energy Saving Modus ab. Die 60% im Constant Current Modus bleiben eingestellt bis der Akkumulator leer ist. Im Energy Saving Modus bleiben die 50% Helligkeit für ca. 25 Minuten erhalten und fallen dann auf 15%. Diese 15% stehen zur Verfügung bis der Akkumulator leer ist. Um zwischen den beiden Energy Management Modi zu wechseln, tippen Sie den Schalter acht Mal an und schalten dann innerhalb 5 Sekunden.
Wenn Sie zum Energy Saving Modus wechseln, bestätigt die Taschenlampe das indem Sie nach dem Schalten hell leuchtet und dann innerhalb 3 Sekunden herunter dimmt. Wenn Sie zum Constant Current Modus wechseln, bestätigt die Taschenlampe das indem Sie nach dem Schalten hell leuchtet und nach 3 Sekunden schlagartig ausgeht.

Light Modi und Funktionen

Indem Sie eins der drei Light Modi (1. Professional, 2. Easy und 3. Tactical Defence) und Funktionen auswählen, treffen Sie eine Entscheidung bezüglich der Lichtprogramme. Um zwischen den drei Light Modi zu wechseln, müssen Sie wenn die Taschenlampe aus ist, den Schalter vier Mal antippen und die Taschenlampe direkt einschalten. Eine korrekte Aktivierung bestätigt die Taschenlampe mit einer korrespondierenden (1x, 2x oder 3x) Anzahl von Aufblitzen.

1. Professional:

Wenn Sie diesen Modus ausgewählt haben, startet die Taschenlampe, genauso wie in den anderen Light Modi nach dem Einschalten mit der Power Funktion (100%). Dann haben Sie zwei Optionen. Wenn Sie den Schalter kurz antippen haben Sie direkten Zugriff auf 15% Helligkeit der Dim Funktion. Oder Sie halten den Schalter angepöppelt für stufenloses Dimmen und arretieren die gewünschte Helligkeit durch einfaches Loslassen des Schalters. Durch weiteres Antippen gelangen Sie zu den anderen Funktionen dieses Light Modus.
Es beginnt mit der Blink Funktion (3Hz), gefolgt von der S.O.S. Funktion und als letztes kommt die Defence Strobe Funktion (20Hz). Da die Reihenfolge aller Light Modi revolvierend ist, starten Sie auch hier mit einem weiteren Antippen wieder bei der Power Funktion (100%). Wie bei allen Light Modi können Sie unabhängig von der augenblicklich genutzten Funktion die Taschenlampe durch einfaches Betätigen des Schalters ausschalten.

2. Easy:

Dieser Light Modus wurde für alle Anwender integriert, die ein Lichtprogramm ohne viele Funktionen vorziehen. Wie der Professional Light Modus startet auch der Easy Light Modus mit der Power Funktion (100%) und auch hier haben Sie dann zwei Optionen. Sie können entweder durch kurzes Antippen direkt 15% Helligkeit der Dim Funktion nutzen oder aber Sie halten den Schalter angepöppelt für stufenloses Dimmen und arretieren der gewünschten Helligkeit durch einfaches Loslassen des Schalters. Da es keine weiteren Funktionen im Easy Light Modus gibt, gelangen Sie durch ein weiteres kurzes Antippen des Schalters wieder zur Power Funktion (100%). Die Reihenfolge der Lichtprogramme ist revolvierend und einfaches Schalten schaltet die Taschenlampe aus.

3. Tactical Defence:

Dieser Light Modus wurde für alle Anwender integriert, die ein sehr einfaches Lichtprogramm wünschen, dass einen schnellen Zugriff auf die Defence Strobe Funktion ermöglicht.

Der einzige Unterschied zwischen dem Tactical Defence Light Modus und dem Easy Light Modus ist, dass die Dim Funktion durch die Defence Strobe Funktion (20Hz) ersetzt wurde. Auch hier ist die Reihenfolge der Lichtprogramme revolvierend und die Taschenlampe kann aus jedem Programm heraus, durch Schalten, ausgeschaltet werden. Wenn die Taschenlampe aus ist, tippen Sie einfach den Schalter an oder halten Sie ihn angepöppelt, um die Boost Funktion zu nutzen. Die Boost Funktion ist unabhängig vom aktivierten Light Modus.

Fokus ①

Die Taschenlampe ist über den sogenannten Speed Focus fokussierbar. Halten Sie die Taschenlampe am geriffelten Mittelteil mit einer Hand fest und schieben Sie mit der anderen Hand den Objektivtubus nach vorne oder hinten. Hierdurch können Sie den Lichtstrahl stufenlos nach Ihren Wünschen einstellen. Jede Stellung des Fokus kann arretiert werden, indem der sogenannte Fast Lock verwendet wird und der Kopf der Taschenlampe nach links gedreht wird. Um den Fokus wieder verstellen zu können, muss der Kopf zur anderen Seite gedreht werden.

Aufladen

Schalten Sie bitte die Taschenlampe vor dem Aufadevorgang aus. Verbinden Sie die Kontakte am Ende der M7R mit der magnetischen Ladehalterung. Verbinden Sie den USB-Anschluss der anderen Seite der Ladehalterung mit dem Netzteil. Das Netzteil wiederum verbinden Sie mit einer Steckdose.

Lade-Zustand-Anzeige ②

Rot (Dauerlicht) - Ladevorgang läuft
Grün (Dauerlicht) - Ladevorgang abgeschlossen, Taschenlampe ist einsatzbereit
Grün (Blinklicht) - Messvorgang läuft, Vorladung (nach Tiefentladung des Akkumulators oder langer Nichtbenutzung), Dauer bis zu 300 Sekunden
Rot (Blinklicht) - Fehlermeldung (Kurzschluss, Kontaktproblem, etc.)

Wechseln des Akkumulators

Unabhängig vom gewählten Energy Management Modus signalisiert die Taschenlampe ein kurz bevorstehendes Zuneigegehen der Energie durch mehrmaliges Blinken mit 3Hz.
Ein Wechsel des Akkumulators hat keinen Einfluss auf den gewählten Modus. Zum Wechseln des Akkumulators schalten Sie unbedingt zuerst die Taschenlampe aus und schrauben die Taschenlampe hinten auf. Der Batteriehalter ist mit der Endkappe verbunden. Ziehen Sie diese Einheit heraus und entnehmen Sie den verbrauchten Akkumulator und entsorgen Sie diesen vorschriftsmäßig. Legen Sie den neuen Akkumulator entsprechend der Kennzeichnungen (+) und (-) in den Batteriehalter ein. Achten Sie darauf, die goldenen Kontakte nie kurzschlussförmig zu berühren. Halten Sie diese Kontakte beim Akkumulatorwechsel von allen metallischen oder feuchten Gegenständen fern. Schieben Sie den Batteriehalter wieder ins Lampegehäuse und schrauben Sie das Schaltergehäuse wieder ein.

Achtung!

Wenn Sie den neuen Akkumulator einlegen, beachten Sie unbedingt die Polaritätsmarkierungen (+) und (-) im Batteriefach. Wenn Sie original LED LENSER ICR18650 Lithium-Ionen-Akkus (Art.-Nr. 7704) falsch einlegen funktioniert die Taschenlampe nicht und wenn versucht wird in diesem Fall sie aufzuladen zeigt die Ladezustands-Anzeige kein Signal. Wenn Sie andere Akkumulatoren als LED LENSER ICR18650 Lithium-Ionen-Akkus (Art.-Nr. 7704) kann es sein, dass Sie die Elektronik der Taschenlampe zerstören indem Sie den Akkumulator falsch einlegen.

Aufladbare Batterien

In dieser Taschenlampe dürfen nur die entsprechenden aufladbaren LED LENSER ICR18650 Lithium-Ionen-Akkus (Art.-Nr. 7704, mit speziellen Kontakt design in Kombination mit einer angepassten Schutzplatte für maximale Sicherheit und Nutzen für den Anwender) verwendet werden. Falls Sie die Taschenlampe längere Zeit nicht verwenden wollen, entnehmen Sie unbedingt die Batterie und bewahren Sie die Batterie an einem kühlen Ort (nicht im Kühlschrank) auf, um Schäden und eine auslaufende Batterie zu vermeiden und um die Lebensdauer zu verlängern. Unsere Lithium-Ionen Akkumulatoren wurden entwickelt um höchste Sicherheit und Nutzen zu gewährleisten. Bitte verwenden Sie ausschließlich die passenden original LED LENSER ICR18650 Lithium-Ionen Akkumulator (Art.-No. 7704). Verbrauchte Batterien und Akkus sind Sondermüll und müssen gemäß der nationalen Gesetzgebung entsorgt werden.

Zubehör

1 x 8307-R Netzteil ③
1 x 8307-R magnetische Ladehalterung mit USB-Anschluss ④
1 x 8307-R Ladehalterung (z.B. zur Wandbefestigung) ⑤
1 x Intelligent Clip (Art.-Nr. 0317, Passt an Gürtel mit einer Breite von bis zu 60mm. Wenn die Taschenlampe mit dem Intelligent Clip verbunden wurde, kann sie an Ihrem Gürtel platziert und nach Ihren Wünschen gedreht werden.)

Sicherheitshinweise

Richten Sie niemals absichtlich den Lichtstrahl in die eigenen oder in die Augen anderer Personen. Falls ein Lichtstrahl in die Augen trifft, sind die Augen bewusst zu schließen und der Kopf aus dem Lichtstrahl zu bewegen. Es dürfen keine optisch stark bündelnden Instrumente zur Betrachtung des Lichtstrahls verwendet werden. Wenn jemand direkt in den Lichtstrahl blickt, kann die hohe Leuchtkraft der Lampe zu Blenderscheinungen führen. Bei gewerblicher Nutzung oder der Nutzung im Bereich der öffentlichen Hand ist der Benutzer abhängig vom Einsatzfall entsprechend aller anzuwendenden Gesetze und Vorschriften zu unterweisen.

Česky

Děkujeme, že jste si vybrali jeden z našich produktů.
Abyste se lépe seznámili s tímto výrobkem, přečtěte si následující návod.

Položka
LED LENSER
8307-R Led Lenser M7R

Verze 2.0

Baterie
1x ICR18650 lithium-ion nabíjecí baterie (Položka č. 7704)

Zapnutí a vypnutí svítilny

Tlačítko na konci svítilny ovládá zapnutí a vypnutí svítilny.
Svítilna M7R je vybavená naší „Technologií chytrého světla“ Smart Light Technology (SLT). Pomocí mikroprocesoru je ovládaná LED a lze použít různé světelné programy a funkce. Z důvodu jednoho tlačítka je rozhraní jednoduché a uživatelsky přijatelné, konstrukce umožňuje uživateli zapnout svítilnu vždy s nastavením maximální svítivosti. Svítilna má několik různých druhů výstupů. Jedná se o dva energetické režimy, tři světelné programy a osm světelných funkcí. Tlačítko na konci svítilny slouží k zapnutí a vypnutí svítilny a k vybrání režimu. Tlačítko lze použít třemi způsoby a) můžete stlačit, b) dotknout se (tlačítko je ležce zatlačeno bez toho, aby bylo zcela zatlačeno a svítilna zachová své poslední nastavení po uvolnění tlačítka) a za c) můžete se neustále dotýkat.
Energetické režimy
Výběrem z hlavních režimů úsporného režimu (Energy Saving) nebo z režimu konstantního proudu (Constant Current) budete vybrat způsob spotřeby energie baterie.
1. Úsporný režim (Energy Saving): tento režim umožňuje svítilně ovládat světelný výstup pomocí „Technologie chytrého světla“ (SLT). Světelný výstup se přizpůsobí skutečnému využití při běžném použití.
2. Režim konstantního proudu (Constant Current): režim umožňuje neustálé použití všech světelných programů s konstantním výstupem světla, vestavěná jednotka vše reguluje.

V obou energetických režimech je světelnost ve funkcích Booster 110% (Boost) a Silný režim (100%) (Power) konstantní po dobu 2 minut, po kterých spadne na dobu 5-ti minut do režimu konstantního proudu na cca. 60% světelnosti dokud není baterie vyčerpána. V úsporném režimu spadne na cca. 50% maximální světelnosti po dobu cca. 25 minut a poté spadne na 15% dokud není baterie vyčerpána.
Zmínit energetické režimy lze dotknutím se tlačítka 8-krát a pak během 5-ti vteřin zcela tlačítko stlačit.
Přepnutí do Úsporného režimu Energetického režimu je signalizováno vysokou světelností a postupným ztlumením se. Po 3 vteřinách se úplně vypne.
Přepnutí do Režimu konstantního proudu je signalizováno vysokou světelností a náhlem vypnutím po 3 vteřinách.

Světelné programy a světelné funkce

Na výběr jsou světelné funkce a tři světelné programy (1. Profesionální program, 2. Snadný program a 3. Obranný program.) Když je svítilna vypnutá, dotkněte se tlačítka 4-krát a zapnete svítilnu. Jakmile je aktivace úspěšná, svítilna potvrdí výběr programu odpovídajícím počtem bliknutí.
1. Profesionální program (Professional):
V tomto světelném programu svítilna začne svítit se světelnou funkcí Silný režim (100%) (Power), stejně jako ve všech třech světelných programech. Jsou dvě možnosti, dotykem tlačítka aktivujete 15% světelnosti světelné funkce tlumené světlo (Dim). Eventuelně za stálého dotyku se světlo neustále bude stmívat dokud se tlačítko nepustí na zvolené úrovni. Neustálý dotek Vás přivede na ostatní světelné funkce tohoto světelného programu. První světelnou funkcí Blikání (3Hz) (Blink), pak S.O.S. a nakonec Obranný záblesk (20Hz) (Defence Strobe)
Jak se postupně světelných funkcí ve všech světelných programech protačí, přísti dotek tlačítka vrátí světlo na světelnou funkci Silný režim (100%) (Power)
Ve všech světelných programech lze svítilnu vypnout stlačením tlačítka.

2. Snadný program:

Snadný světelný program je navržen pro ty, kteří upřednostňují snadný světelný program bez nadbytečných funkcí. Obdobně jako v Profesionálním programu, snadný světelný program začíná s funkcí Silný režim (100%) (Power) a dále jsou dvě možnosti. Dotykem tlačítka se zapne 15% světelnosti funkce tlumené světlo (Dim). Eventuelně za stálého dotyku se světlo neustále bude stmívat dokud se tlačítko nepustí na zvolené úrovni.

V Snadném programu nejsou žádné další funkce, takže se svítilna opět vrátí na světelnou funkci Síla (100%) po opětovném dotyku tlačítka. Posoupnost světelných funkcí se protačí a k vypnutí svítilny stačí zmáčknout tlačítko.

3. Obranný program:

Tento světelný program je určen pro uživatele, kteří dávají přednost jednoduchému světelnému programu s rychlým přístupem k funkci Obranný záblesk. Jediný rozdíl mezi Obranným programem a Snadným programem je záměna funkce tlumené světlo (Dim) s funkcí Obranný záblesk (20Hz) (Defence Strobe). Posoupnost světelných funkcí se protačí po dotyku tlačítka, po stlačení tlačítka se svítilna vypne.
Světelná funkce Booster 110% (Boost)
Když je svítilna vypnutá, dotykem tlačítka se spustí funkce Booster. Tato funkce není vázaná na žádný světelný program.

Rychlé zaměření s pomocí jedné ruky (1) (One-Handed Speed-Focus)

Tato svítilna je zaostřovací. Paprsek lze upravit dle potřeby, jednoduše palcem zatlačíte nebo zatáhnete za hlavičku svítilny. Každou pozici fokusu „ohniska“ lze uzamknout pomocí rychlého zámku, otočením hlavičky doleva. Změnit paprsek pomocí rychlého zámku lze odemknutím opačným směrem a to doprava

Nabíjení

Před nabíjením je třeba svítilnu vypnout. Vložte svítilnu do magnetické nabíječky a zapojte do adaptéru. Zapojte adaptér do elektrické sítě.

Indikátor nabíjení (2)

Cervená – nabíjí se
Cervená blikající – hlásí se chyba (např. zkrat, špatně vložená svítilna)
Zelená – plně nabit, připraveno k použití
Zelená blikající – měří se, před nabíjením (před úplným vybitím baterie nebo po dlouhé nečinnosti) může trvat až 300 vteřin.

Výměna baterie

Svítilna signalizuje nízký stav baterie blikáním s 3Hz, nezáleží který z režimů řízení energie je zapnut. Výměna baterie nemá vliv na předchozí výběr režimu. Pro výměnu baterie, je potřeba nejprve vypnout svítilnu, potom odšroubovat uzávěr na konci svítilny. Vyndejte vybité baterie a zlikvidujte je v souladu s ekologickými předpisy. Vložte nové baterie, dejte pozor na polaritu (+) a (-). Zavřete svítilnu našroubováním uzávěru zpět na místo.

Důležité

při vkládání nových baterií, dejte pozor na polaritu (+) a (-), která je vyznačena v pouzdře pro baterie. Pokud je originální nabíjecí baterie LED LENSER ICR18650 lithium-ion (položka č. 7704) vložená nesprávně do svítilny, nebude fungovat a indikátor nebude svítit. Pokud se vloží špatně jiné baterie, může být elektronika svítilny poškozena.

Nabíjecí baterie

Použití nabíjecí baterie LED LENSER ICR18650 lithium-ion (položka č. 7704) lze použít v této svítilně. Naše lithium-ion baterie jsou navrženy pro maximální bezpečnost a výkon. Pokud nehodláte používat svítilnu delší dobu, vyjměte baterie, a uchovávejte v chladném místě kromě v chladničce, aby se zabránilo poškození baterie a prodloužila se její životnost. Používejte pouze originální baterie LED LENSER. Použití baterie jsou nebezpečný odpad a musí být zlikvidovány dle místních zákonů a předpisů.

Příslušenství

1 x 8307-R adaptér (3)
1 x 8307-R USB magnetická nabíječka (4)
1 x 8307-R držák nabíječky (bude připevněn na zeď) (5)
1 x P7 chytrá svorka (položka č. 0317, lze použít na opasky do 80mm. V případě, že je svítilna na této svorce, můžete ji připevnit na opasek spolu se svítilnou a otáčet dle potřeby

Varování

Nesvíte nikomu přímo do očí. Pokud paprsek svítí přímo do očí, odvráťte se od něho. Nepoužívejte spolu se svítilnou žádné zvětšovací přístroje, které by mohly světelný paprsek více zesílit. V případě, že je svítilna použita komerčně, uživatel musí používat výrobek v souladu s místními zákony a předpisy.